

DESIGN Mauro Lipparini – 2005



Struttura. Lo schienale e i braccioli sono in legno massello di pioppo (stagionato "naturalmente" per almeno 3 anni) con elementi in pannelli di particelle di legno; giunzioni a incastro con spine cilindriche. L'imbottitura dei braccioli e dello schienale è ottenuta con lastre di poliuretano espanso indeformabile con densità di 75 kg/m³ esente da CFC ricoperto da ovatta poliestere e vellutino accoppiato. Alla struttura è fissato uno schienale d'acciaio disponibile cromato o verniciato a polveri epossidiche in colore RAL a scelta.

Cuscini. Cuscini di seduta disponibili in due varianti: a) in poliuretano espanso a densità differenziate (con densità di 30÷35 kg/m³) ed esente da CFC; b) in poliuretano espanso a densità differenziate (con densità di 30÷35 kg/m³) ed esente da CFC e in piuma nella parte superiore e frontale. I cuscini di schienale sono completamente in piuma canalizzata.

Base. Basamento in tubolare d'acciaio al quale sono fissate le cinghie elastiche in polipropilene e lattice naturale che garantiscono il molleggio. Sullo stesso sono fissate anche delle cinghie di cuoio con pura funzione estetica. E' disponibile cromato o verniciato a polveri epossidiche in colore RAL a scelta.

Rivestimento. Disponibile in tessuto e pelle; sfoderabile solo i cuscini.

Tavolino. Il piano è disponibile in pannello nobilitato rivestito in cuoio o in cristallo supersilver verniciato bianco e temperato. Basamento in tubolare d'acciaio cromato o verniciato a polveri epossidiche in colore RAL a scelta.

Frame. The backrest and the armrests are in solid poplar heartwood ("naturally" seasoned for at least 3 years) with connecting elements in particleboard panel; dap joints with cylindrical dowels. The framework is upholstered with contoured sheets of resilient, CFC-free polyurethane foam with density of 75 kg/m³ covered by polyester wadding and bonded plush. A back support in steel is fixed to the frame; it is available chromed or epoxy powder painted in RAL colors of your choice.

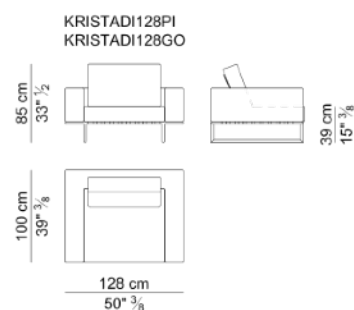
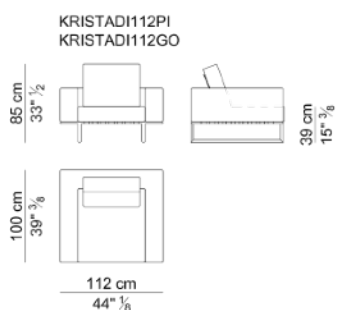
Cushions. The seat cushions are in two versions: a) CFC-free polyurethane foam with different density of 30÷35 kg/m³; b) CFC-free polyurethane foam with different density of 30÷35 kg/m³ and feather in the upper and front part of the cushion. The back cushions are feather-filled.

Base. Base in tubular steel to which are fixed elastic polypropylene and natural latex belts that grant the webbing. On the base there are fixed as well some saddle leather stripes for aesthetic reason only. It is available chromed or epoxy powder painted in RAL colors of your choice.

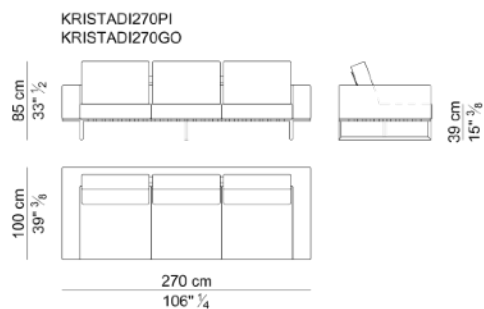
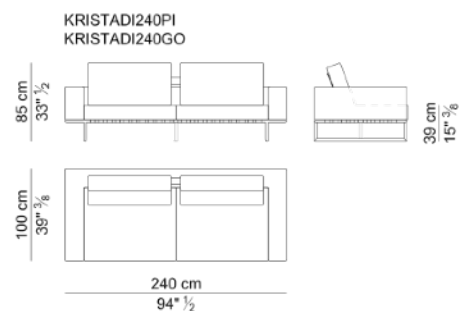
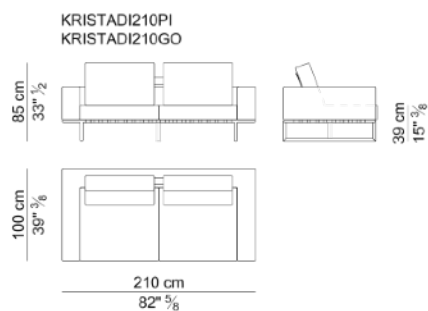
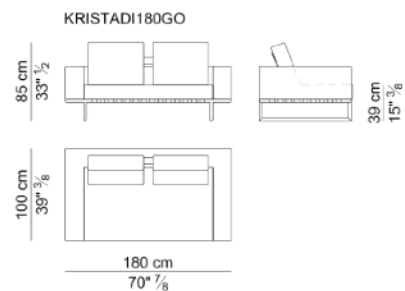
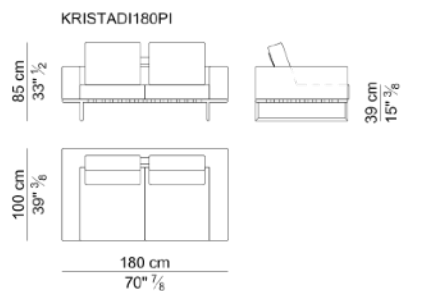
Covers. Available in fabric or leather; removable covers only for cushions.

Low Tables. The top is available in melamine coated panel covered in saddle leather or in tempered supersilver glass white painted underneath. The base is in tubular steel available chromed or epoxy powder painted in RAL colors of your choice.

POLTRONE - ARMCHAIRS

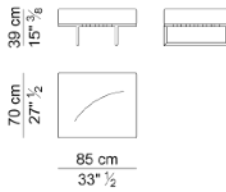


DIVANI – SOFAS

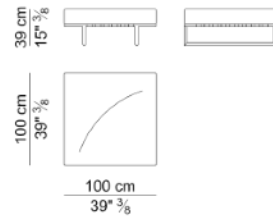


POUFF – OTTOMANS

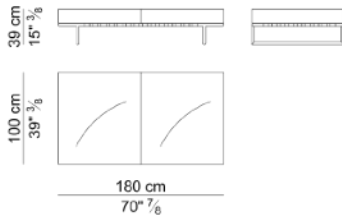
KRISTAPOU70PI
KRISTAPOU70GO



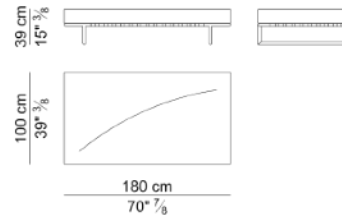
KRISTAPOU10PI
KRISTAPOU10GO



KRISTAPOU18PI

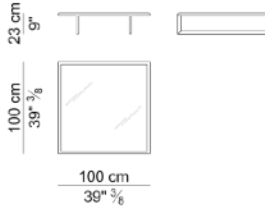


KRISTAPOU18GO

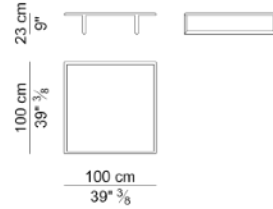


TAVOLINI – LOW TABLES

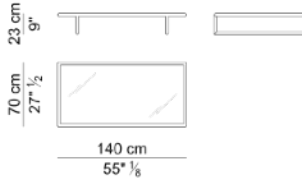
KRISTAT1010CR



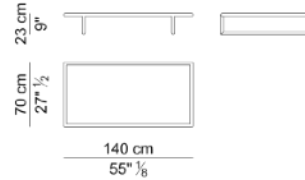
KRISTAT1010CU



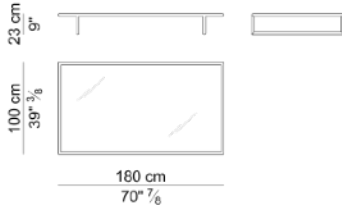
KRISTAT1470CR



KRISTAT1470CU



KRISTAT1810CR



KRISTAT1810CU

