

DESIGN Ammannati & Vitelli – 1998



Struttura. In tubolare d'acciaio. Il molleggio è garantito da cinghie elastiche in polipropilene e lattice naturale fissate alla struttura in acciaio. L'imbottitura è ottenuta con lastre di poliuretano espanso indeformabile a densità differenziate esente da CFC e rivestito con ovatta poliestere; l'imbottitura è cucita direttamente assieme al rivestimento in tessuto o pelle. La poltrona è disponibile in versione girevole o reclinabile. Nella versione reclinabile la struttura è dotata di meccanismo di movimento sincronizzato di sedile e poggia gambe mosso da motore elettrico (disponibile a 220V o 110V) con telecomando a filo.

Cuscini. Cuscino di seduta in poliuretano espanso rivestito con ovatta poliestere e fissato alla struttura tramite cerniera.

Base. Base in tubolare d'acciaio disponibile solo cromata.

Rivestimento. Disponibile in tessuto e pelle; non sfoderabile.

Frame. In tubular steel. The webbing is secured by elastic polypropylene and natural latex belts fixed to the metal frame. The framework is upholstered with contoured sheets of resilient, CFC-free polyurethane foam with different density and covered by polyester wadding; the upholstery is sewed directly to the cover in fabric or leather.

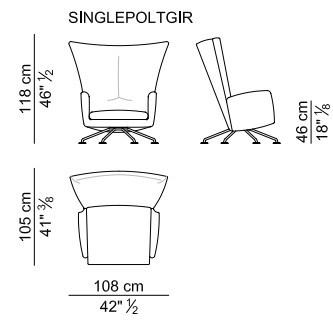
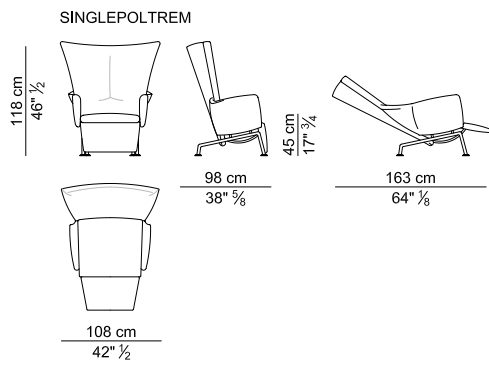
The armchair is available on swivel or reclining. In the recline version the frame is equipped with a mechanism that allows a synchronized movement of backrest and footrest through an electric motor (220V or 110V) with a wired remote control.

Cushions. Seat cushion in polyurethane foam covered by polyester wadding and fixed to the frame through a zip.

Base. Base in tubular steel available chromed.

Covers. Available in fabric or leather; non removable covers.

POLTRONE – ARMCHAIRS



POUFF – OTTOMAN

