

DESIGN Umberto Asnago – 2019



## Letto.

**Struttura.** La testata è in tubolare d'acciaio verniciata a polveri epossidiche in colore titanio e rivestita in cuoio con dettaglio di stringa di cuoio in colore testa di moro. I fianchi laterali sono in pannello nobilitato imbottiti con una lastra di poliuretano espanso indeformabile con densità di 70 kg/m<sup>3</sup> esente da CFC e rivestita in tessuto o pelle. Testata e fianchi laterali sono fissati a una struttura d'acciaio sulla quale è poggiata una rete a doghe in legno.

**Base.** In tubolare d'acciaio verniciata a polveri epossidiche in colore titanio.

## Comodino.

**Struttura.** In tubolare d'acciaio verniciata a polveri epossidiche in colore titanio. Piano superiore in acciaio rivestito in cuoio. Parte centrale con cassetto in pannello nobilitato rivestito in cuoio con maniglia in massello di noce canaletto tinto grigio.

## Como' e Vanity.

**Struttura.** La parte esterna è in multistrato di faggio curvato in stampo e imbottita con una lastra di poliuretano espanso indeformabile con densità di 70 kg/m<sup>3</sup> esente da CFC poi rivestita in cuoio o pelle. La parte interna è in nobilitato rivestito in cuoio o pelle.

**Piano.** Disponibile in marmo e in pannello truciolare impiallacciato in noce canaletto tinto grigio. La vanity è dotata di specchio imbottito e rivestito in cuoio o pelle.

## Bed.

**Frame.** The headboard is in tubular steel epoxy powder painted in titanium color and covered in saddle leather with a dark brown saddle leather string inlay. The lateral bands are in melamine coated panel upholstered with a sheet of resilient, CFC-free polyurethane foam with density of 70 kg/m<sup>3</sup> and covered in fabric or leather. Headboard and lateral bands are covered in saddle leather and then are fixed to a metal frame where leans a wooden slatted base.

**Base.** In tubular steel epoxy powder painted in titanium color.

## Night Table.

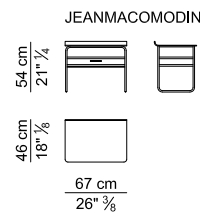
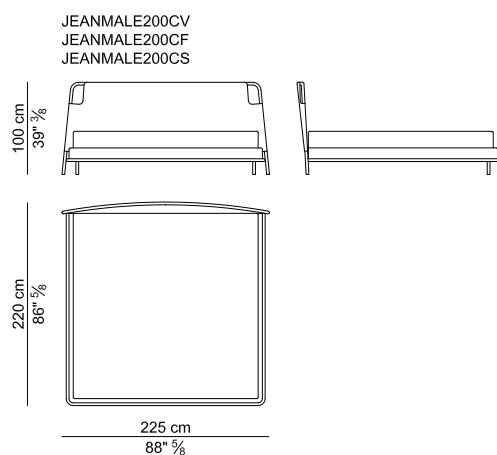
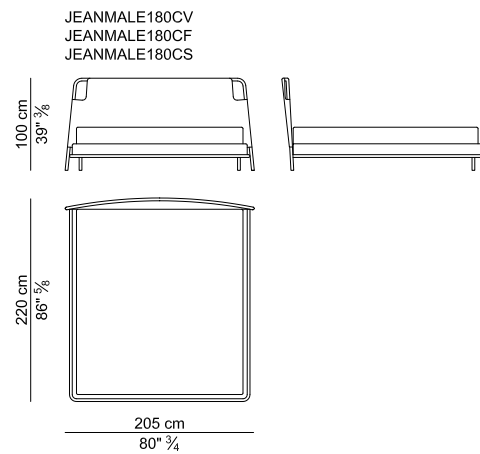
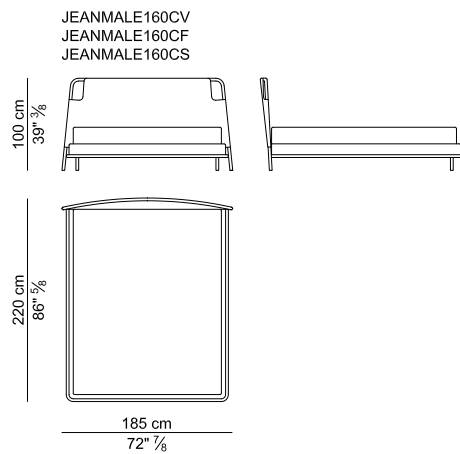
**Frame.** In tubular steel epoxy powder painted in titanium color. Top in metal sheet covered in saddle leather. Lower frame with drawer in melamine coated panel covered in saddle leather with handle in grey stained solid black walnut wood.

## Chest of Drawers and Vanity.

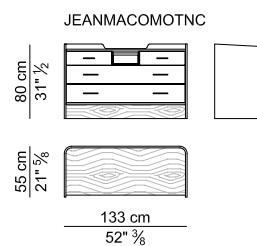
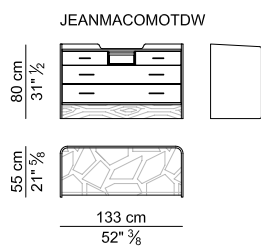
**Frame.** Outside frame in beech plywood curved into a mould upholstered with a sheet of resilient, CFC-free polyurethane foam with density of 70 kg/m<sup>3</sup> covered in saddle leather or leather.

**Top.** Available in marble or in chipboard panel veneered in grey stained black walnut wood. Handles in solid grey stained black walnut wood. The vanity is equipped with a mirror upholstered and covered in saddle leather or leather.

## LETTI E COMODINO – BEDS AND NIGHT TABLE



## COMO' – CHEST OF DRAWERS



## VANITY – VANITY

