

DESIGN Umberto Asnago – 2021



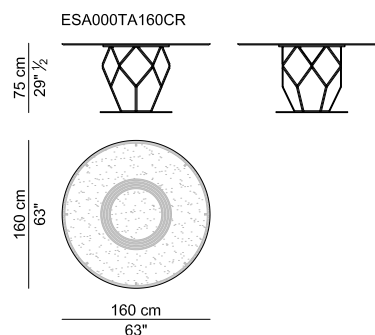
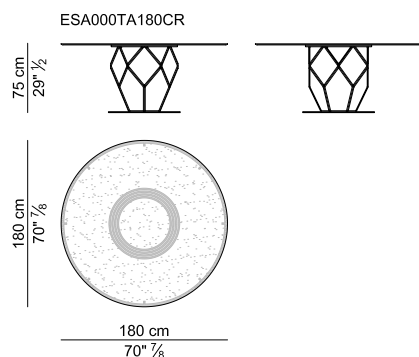
Piano. E' disponibile in 2 tipologie: a) cristallo fumé con particolare disegno sabbiato; b) pannello nobilitato impiallacciato in essenza di ebano Macassar a venature contrapposta con originale inserto in acero.

Base. In acciaio disponibile verniciata in colore RAL oppure nei colori ruggine o titanio o infine in finitura metallizzata gofrata nei colori bianco, verde, bruno e nero.

Top. Is available in 2 types: a) smoked glass with a special sandblasted design; b) chipboard panel veneered in Macassar ebony wood with crossed veneer and an original maple insert.

Legs. In steel available epoxy powder painted in RAL color or in rust or titanium colors or finally in textured metallic finish in white, green, brown and black.

TAVOLI IN CRISTALLO – GLASS TOP TABLES



TAVOLI IN ESSENZA – VENEER TOP TABLES

