

DESIGN Umberto Asnago – 2019



Letto.

Struttura. La testata è in tubolare d'acciaio verniciata a polveri epossidiche in colore titanio o RAL a scelta, e rivestita in cuoio con dettaglio di stringa di cuoio in colore testa di moro. I fianchi laterali sono in pannello nobilitato imbottiti con una lastra di poliuretano espanso indeformabile con densità di 70 kg/m³ esente da CFC e rivestita in tessuto o pelle. Testata e fianchi laterali sono fissati a una struttura d'acciaio sulla quale è poggiata una rete a doghe in legno.

Comodino.

Struttura. In tubolare d'acciaio verniciata a polveri epossidiche in colore titanio o RAL a scelta. Piano superiore in acciaio rivestito in cuoio. Parte centrale con cassetto in pannello nobilitato rivestito in cuoio con maniglia in massello di noce canaletto tinto grigio.

Bed.

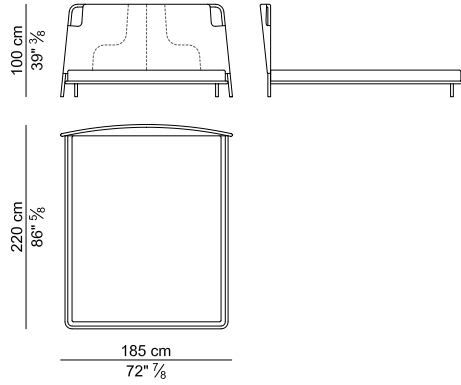
Frame. The headboard is in tubular steel epoxy powder painted in titanium color or any RAL color, and covered in saddle leather with a dark brown saddle leather string inlay. The lateral bands are in melamine coated panel upholstered with a sheet of resilient, CFC-free polyurethane foam with density of 70 kg/m³ and covered in fabric or leather. Headboard and lateral bands are covered in saddle leather and then are fixed to a metal frame where leans a wooden slatted base.

Night Table.

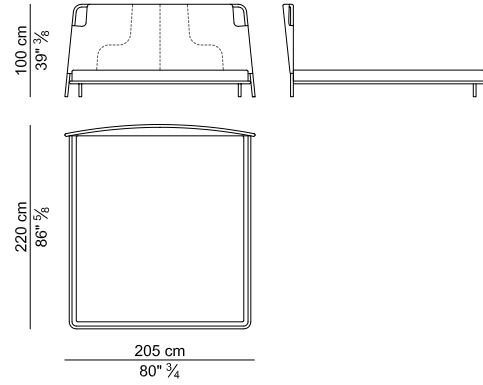
Frame. In tubular steel epoxy powder painted in titanium color or any RAL color. Top in metal sheet covered in saddle leather. Lower frame with drawer in melamine coated panel covered in saddle leather with handle in grey stained solid black walnut wood.

LETTI E COMODINO – BEDS AND NIGHT TABLE

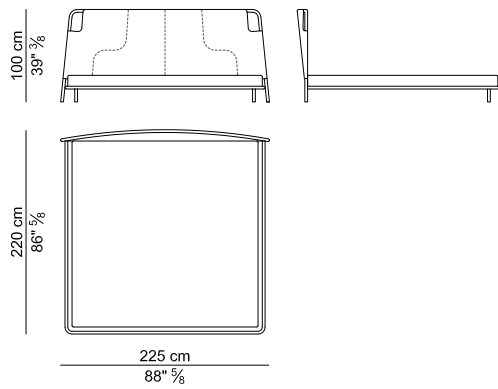
JEANMALE160CV
JEANMALE160CF
JEANMALE160CS



JEANMALE180CV
JEANMALE180CF
JEANMALE180CS



JEANMALE200CV
JEANMALE200CF
JEANMALE200CS



JEANMACOMODIN

