

DESIGN Umberto Asnago – 2021



Struttura. In legno massello di faggio rivestita in cuoio. Angoli rivestiti in Galuchat (pelle del pesce Razza "*Pastinachus sephen*"). Piano di gioco in ardesia rivestita in panno con colore a scelta.

Base. Gambe realizzate in legno massello di faggio rivestite in cuoio con dettaglio laccato.

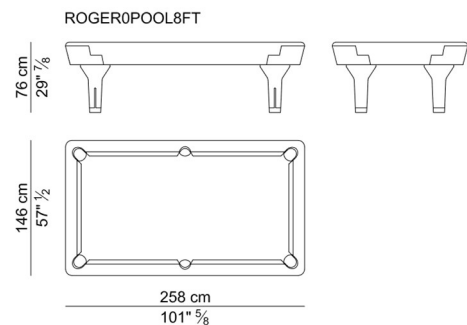
Rivestimento Esterno. Disponibile solamente in cuoio.

Frame. In solid beech wood covered in saddle leather. Corner elements covered in Galuchat ("*Pastinachus sephen*" stingray fish leather). Playground in slate covered in specific fabric with color of your choice.

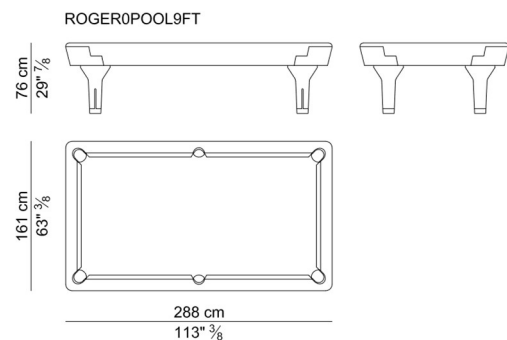
Base. Legs made of solid beech wood covered in saddle leather with lacquered detail.

Outer covering. Available only in saddle leather.

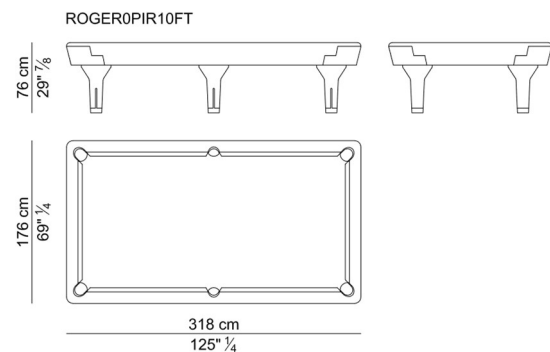
TAVOLO PER GIOCO POOL AMERICANO DA 8 FEET – AMERICAN POOL GAME 8 FEET TABLE



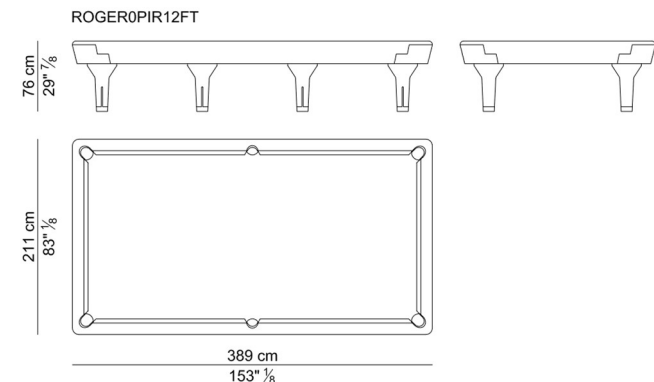
TAVOLO PER GIOCO POOL AMERICANO DA 9 FEET – AMERICAN POOL GAME 9 FEET TABLE



TAVOLO PER GIOCO PIRAMIDE RUSSA DA 10 FEET – RUSSIAN PYRAMID GAME 10 FEET TABLE

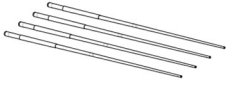


TAVOLO PER GIOCO PIRAMIDE RUSSA DA 12 FEET – RUSSIAN PYRAMID GAME 12 FEET TABLE



SET DI 4 STECCHE PER POOL AMERICANO – SET OF 4 CUES FOR AMERICAN POOL

ROGER0STECCA4



SET DI 6 STECCHE PER PIRAMIDE RUSSA – SET OF 6 CUES FOR RUSSIAN PYRAMID

ROGER0STECCA6



PORTASTECCHE – CUE RACKS

ROGER0HOLDERC

