

DESIGN Luca Scacchetti – 2013



Tavoli. I piani e le gambe sono realizzati con pannelli di nobilitato (per la versione in cuoio o pelle) o di particelle di legno (per la versione impiallacciata). Le gambe sono dotate di una piastra interna in alluminio per il fissaggio al piano.

Cuoio e pelle. Su questo modello non sono previste cuciture. In base alla categoria di cuoio scelta, la misura dei diversi "tagli" dello stesso può variare in maniera sensibile.

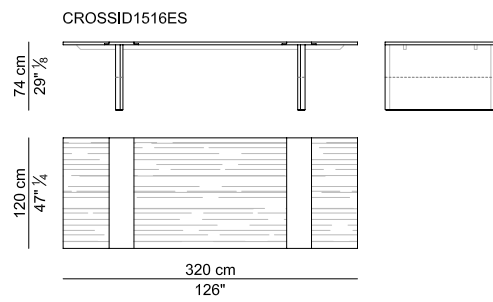
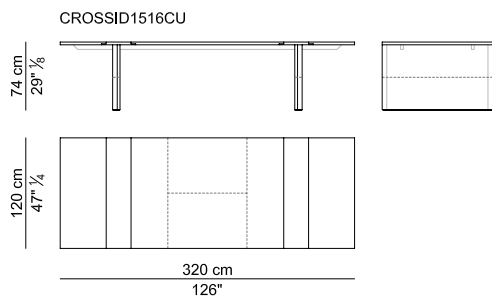
Essenze disponibili di serie: Tipo Palissandro, Noce canaletto fiammato. Altre finiture disponibili solo su richiesta.

Tables. The tops and legs are made with melamine coated panels (for the saddle leather or leather version) or particleboard panels (for the veneered version). The legs are equipped with an internal aluminum plate to be fixed to the top.

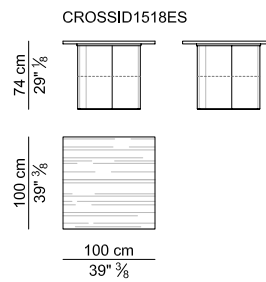
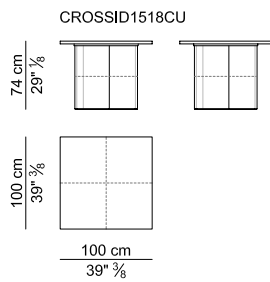
Saddle leather and leather. On this model there are not stitchings. Depending on the category of saddle leather chosen, the size of its different "cuts" can vary significantly.

Standard wood veneers available: Rosewood type, Veined black walnut wood. Other finishes available only on request.

TAVOLI RIUNIONE RETTANGOLARI – RECTANGULAR CONFERENCE TABLES



TAVOLI RIUNIONE QUADRATI – SQUARE CONFERENCE TABLES



TAVOLI RIUNIONE TONDI – ROUND CONFERENCE TABLES

