

DESIGN Matteo Nunziati – 2017



Tavoli. I piani e le gambe sono realizzati con pannelli tamburati realizzati con bordi e traversi in massello di faggio, cartone a nido d'ape e pannelli particelle di legno impiallacciati o rivestiti in cuoio o in pelle. Disponibili anche nella versione parzialmente in essenza e parzialmente rivestita in cuoio o pelle.

Cuoio. In base alla categoria di cuoio scelta, la misura dei diversi "tagli" dello stesso può variare in maniera sensibile.

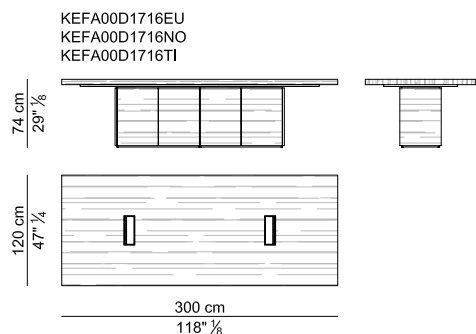
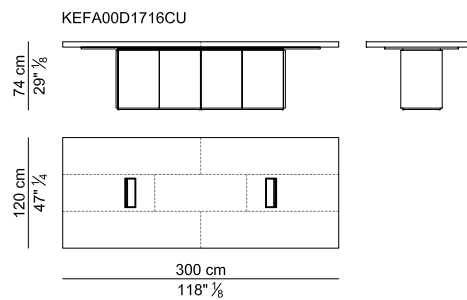
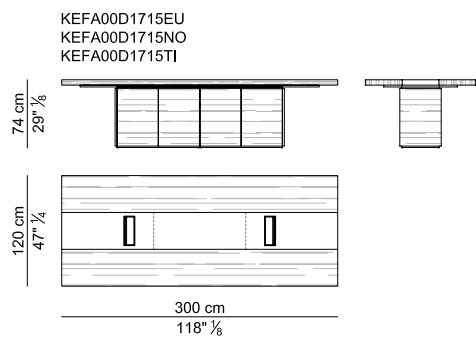
Essenze disponibili di serie: noce canaletto fiammato, eucalipto, tipo rovere titanio. Altre finiture su richiesta.

Tables. The tops and the legs are made with honeycomb panels made with edges and crosspieces in solid beechwood, honeycomb cardboard and particleboard panels veneered or covered in saddle leather or in soft leather. Available also in the version partially in wood veneer and partially covered in saddle leather or leather.

Saddle leather. Depending on the category of saddle leather chosen, the size of its different "cuts" can vary significantly.

Standard wood veneers available: veined black walnut wood, eucalyptus wood or titanium oak type wood. Other finishes available only on request.

TAVOLI RIUNIONE RETTANGOLARI – RECTANGULAR CONFERENCE TABLES



TAVOLI RIUNIONE TONDI – ROUND CONFERENCE TABLES

