

DESIGN Matteo Nunziati – 2012



Tavolo. Il piano è disponibile in tre versioni: piano in nobilitato rivestito in cuoio (non in pelle), piano in pannello di particelle di legno impiallacciato in essenza oppure piano in marmo. La colonna portante è realizzata da due pannelli di multistrato di faggio curvati in stampo e rivestiti in cuoio che appoggiano su una piastra in acciaio verniciata nero opaco.

Cuoio. In base alla categoria di cuoio scelta, la misura dei diversi "tagli" dello stesso può variare in maniera sensibile.

Essenze disponibili di serie. Tipo rovere naturale e tipo rovere moro. Altre finiture su richiesta.

Marmi disponibili di serie. Calacatta oro.

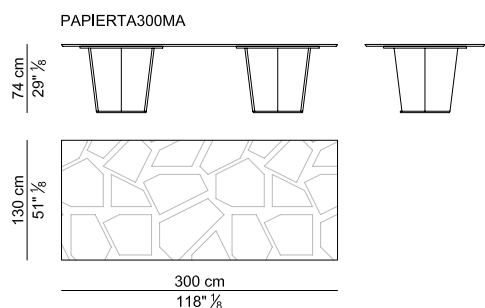
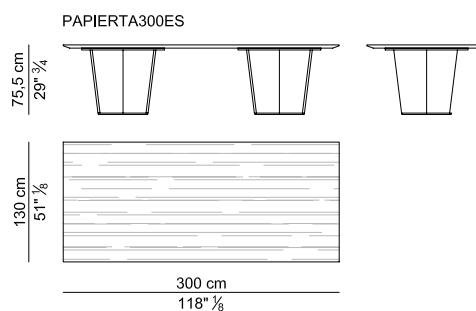
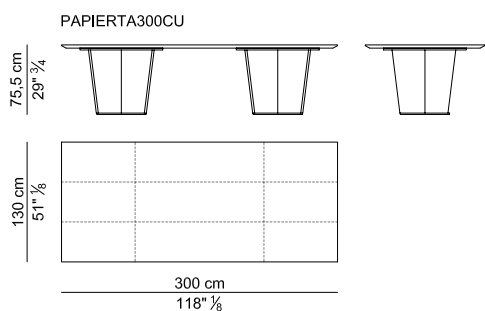
Table. The top is available in three versions: top in melamine coated panel covered in saddle leather (not soft leather), particleboard panel veneered or marble. The base column is made of beech plywood panels curved into a mould and covered in saddle leather. It lays on a metal base epoxy powder black painted.

Saddle leather. Depending on the category of saddle leather chosen, the size of its different "cuts" can vary significantly.

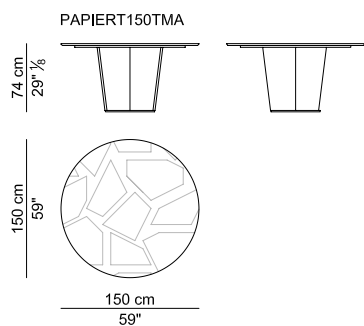
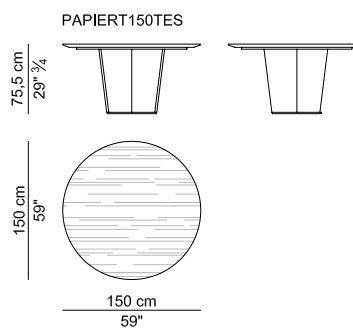
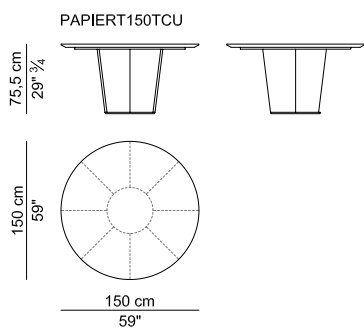
Standard wood veneers available. Veined black walnut wood grey stained. Other finishes available only on request.

Standard marbles available. Calacatta oro.

TAVOLI RIUNIONE RETTANGOLARI – RECTANGULAR CONFERENCE TABLES



TAVOLI RIUNIONE TONDI – ROUND CONFERENCE TABLES



TAVOLI RIUNIONE QUADRATI – SQUARE CONFERENCE TABLES

