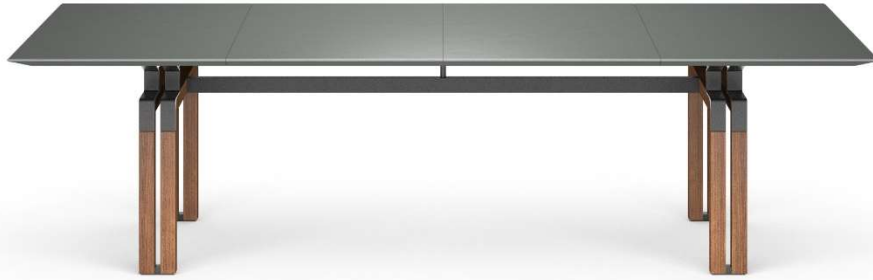


DESIGN Luca Scacchetti – 2002



**Tavoli.** I piani sono disponibili in tre finiture: pannello nobilitato rivestito in cuoio (non in pelle), con bordo in cuoio e inserto centrale in essenza o con bordo in cuoio e inserto in cristallo retroverniciato nero. Il sostegno è garantito da due doppie gambe in massello di noce canaletto fissate a delle staffe in ghisa verniciate a polveri epossidiche in colore nero metallizzato raggrinzante.

**Cuoio.** In base alla categoria di cuoio scelta, la misura dei diversi "tagli" dello stesso può variare in maniera sensibile.

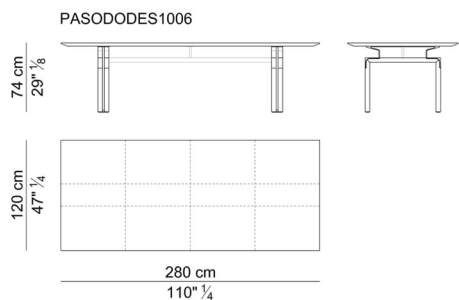
**Essenze disponibili di serie:** noce canaletto rigato. Altre finiture disponibili solo su richiesta.

**Tables.** The tops are available in three finishes: melamine coated panel covered in saddle leather (not in soft leather), with saddle leather edge and central insert in wood or with saddle leather edge and insert in black back-painted glass. The support is granted by two double legs in solid black walnut wood fixed to cast iron brackets painted with epoxy powder wrinkled metallic black color.

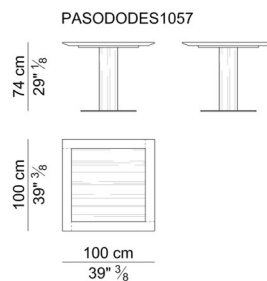
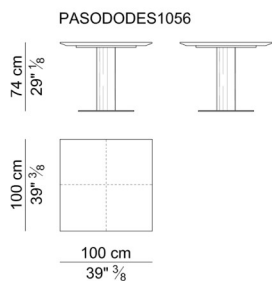
**Saddle leather.** Depending on the category of saddle leather chosen, the size of its different "cuts" can vary significantly.

**Standard wood veneers available:** striped black wood. Other finishes available only on request.

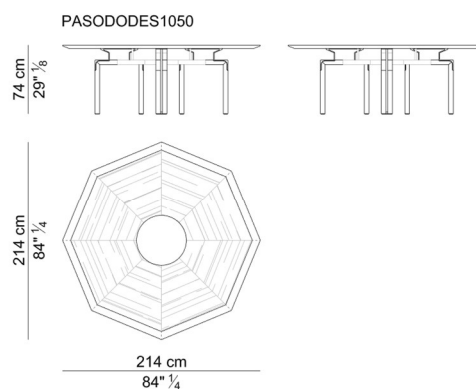
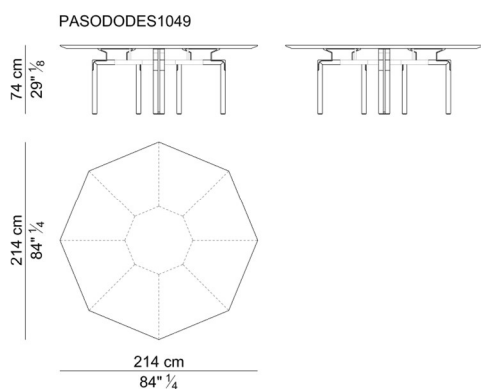
## TAVOLO RIUNIONE RETTANGOLARE – RECTANGULAR CONFERENCE TABLE



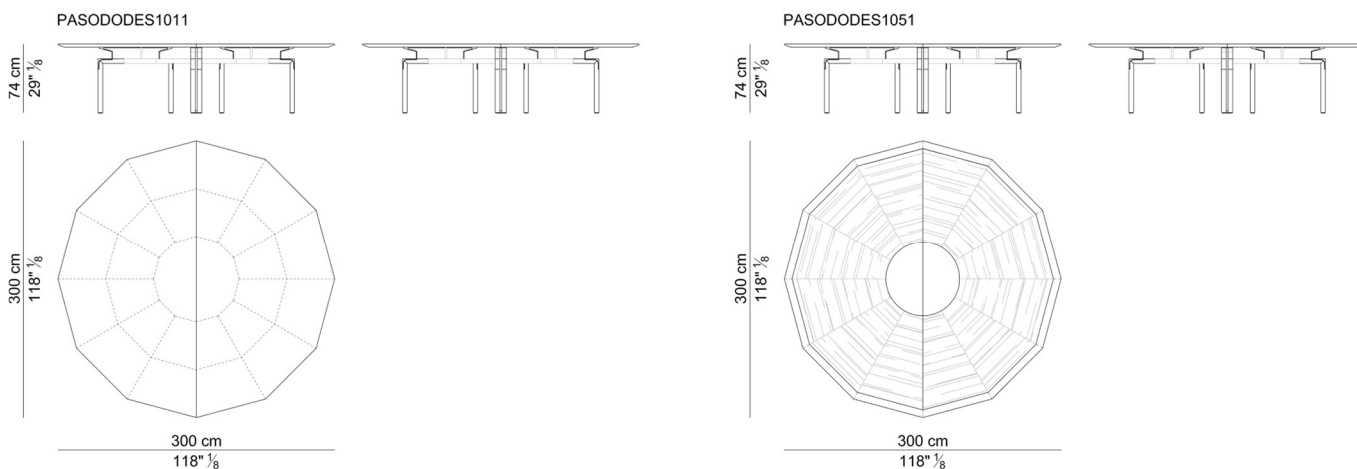
## TAVOLI RIUNIONE QUADRATI – SQUARE CONFERENCE TABLES



## TAVOLI RIUNIONE OTTAGONALI – OCTAGONAL CONFERENCE TABLES



## TAVOLI RIUNIONE DODECAGONALI – DODECAGONAL CONFERENCE TABLES



## TAVOLI RIUNIONE COMPONENTI – MODULAR CONFERENCE TABLES

