

DESIGN Guido Faleschini – 1971



### Letto

**Struttura.** La testata e i fianchi laterali sono in multistrato di pioppo con giunzioni a incastro con spine cilindriche. L'imbottitura è ottenuta con lastre di poliuretano espanso indeformabile con densità di 75 kg/m<sup>3</sup> esente da CFC ricoperto da ovatta poliestere. Il letto è dotato di due reti a doghe in legno e di due lampade in acciaio cromato integrate nella testata. Piedini in PVC nero. Rivestimento non sfoderabile in pelle con cinghia in cuoio.

**Pouff.** Struttura in multistrato di pioppo e imbottitura in poliuretano espanso indeformabile con densità di 75 kg/m<sup>3</sup> esente da CFC ricoperto da ovatta poliestere. Rivestimento in pelle non sfoderabile con cinghia in cuoio.

**Mobile terminale.** Struttura in pannelli nobilitati imbottiti con lastre di poliuretano espanso indeformabile con densità di 75 kg/m<sup>3</sup> esente da CFC ricoperto da ovatta poliestere e rivestiti in pelle. Dotato di 4 cassetti rivestiti in pelle con maniglie in acciaio cromato.

**Mobile colonna spogliatoio.** Struttura in multistrato di faggio curvato in stampo con top e base in pannello nobilitato. Dotato di meccanismo girevole e specchio. Accessori in acciaio cromato. Rivestimento in pelle e cinghia in cuoio.

### Bed

**Frame.** Headboard and lateral bands are in poplar plywood with dap joints with cylindrical dowels. The framework is upholstered with contoured sheets of resilient, CFC-free polyurethane foam with density of 75 kg/m<sup>3</sup> covered by polyester wadding. The bed is equipped with two wooden slatted bases and two chromed steel lamps integrated into the headboard. Feet in black PVC. Non-removable cover in leather with saddle leather strap.

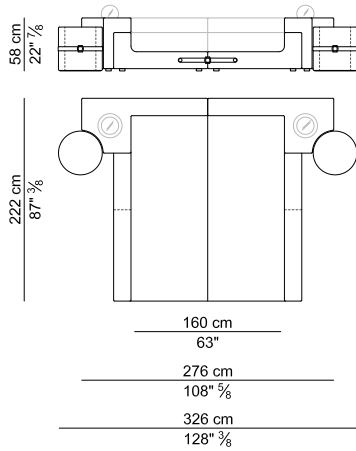
**Ottoman.** Frame in poplar plywood upholstered with contoured sheets of resilient, CFC-free polyurethane foam with density of 75 kg/m<sup>3</sup> covered by polyester wadding. Non-removable cover in leather with saddle leather strap.

**End cabinet.** Structure in melamine-coated panels padded with contoured sheets of resilient, CFC-free polyurethane foam with density of 75 kg/m<sup>3</sup> covered by polyester wadding and upholstered in leather. Equipped with 4 drawers covered in leather with chromed steel handles.

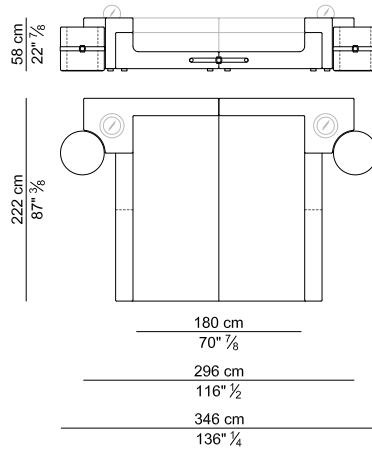
**Swivel dressing cabinet.** Frame in molded bent beech plywood with top and base in melamine panel. Equipped with swivel mechanism and mirror. Accessories in chromed steel. Covered in leather with saddle leather strap.

## LETTO – BED

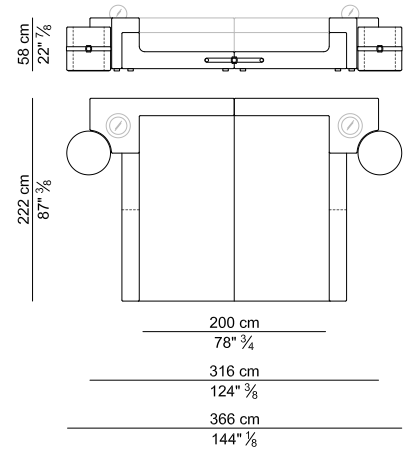
TUCROMLETT160



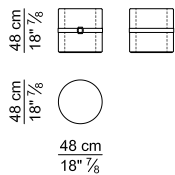
TUCROMLETT180



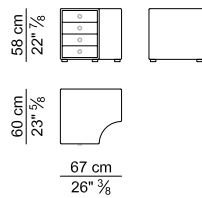
TUCROMLETT200



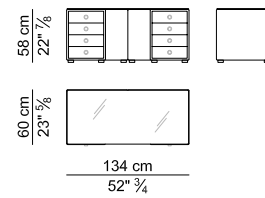
TUCROMPOUFTON



TUCROMTERMCAS



TUCROMVANITY0



## MOBILE COLONNA SPOGLIATOIO – SWIVEL DRESSING CABINET

TUCROMCOLONNA

