

DESIGN Mauro Lipparini – 2003



Struttura. In legno massello di pioppo e olmo (stagionato “naturalmente” per almeno 3 anni) con elementi in multistrato di pioppo; giunzioni ad incastro con spine cilindriche. Il molleggio è garantito da cinghie elastiche in polipropilene e lattice naturale. L’imbottitura della struttura è ottenuta con lastre di poliuretano espanso indeformabile a densità differenziate (30÷35 kg/m³) esente da CFC ricoperto da ovatta poliestere e vellutino accoppiato.

Cuscini. Cuscini di seduta disponibili in 3 tipologie: a) divisi in 3 camere orizzontali: le due esterne sono in piuma canalizzata mentre nella centrale c’è una lastra di poliuretano (40 kg/m³); b) completamente in poliuretano espanso a densità differenziate; c) in poliuretano espanso con parte frontale superiore del cuscino in Rollofill®. I cuscini di schienale sono completamente in piuma canalizzata. I cuscini di schienale e di seduta sono disponibili anche con bordo a palloncino.

Base. Piedini in tubolare d’acciaio. Disponibili in finitura cromata o verniciata a polveri epossidiche in colore RAL a scelta.

Rivestimento. Disponibile in tessuto e pelle; sfoderabile solo nella versione in tessuto.

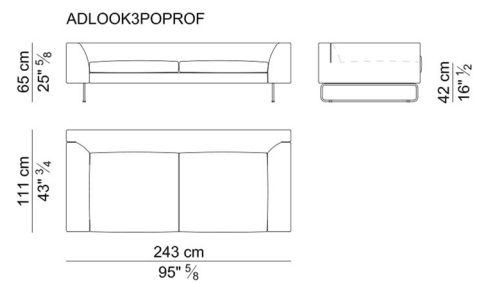
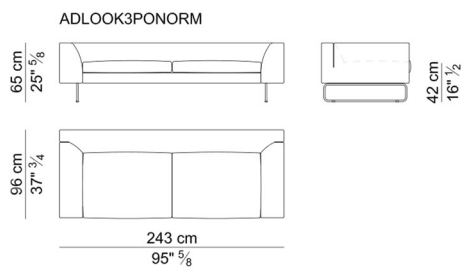
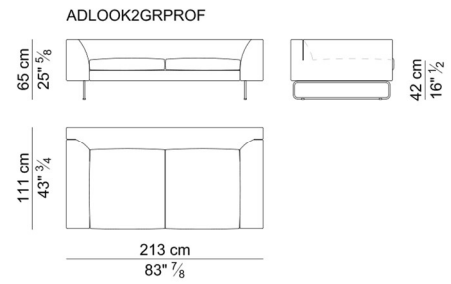
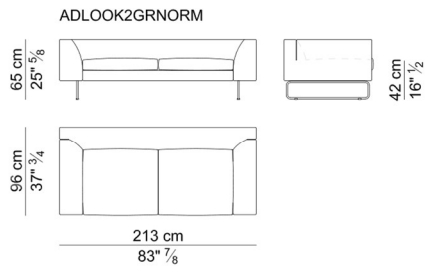
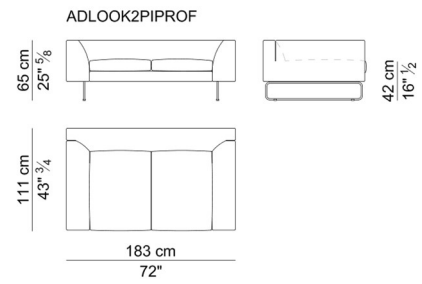
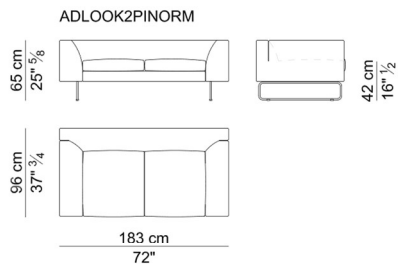
Frame. In solid poplar or elm heartwood (“naturally” seasoned for at least 3 years) with connecting elements in poplar plywood; dap joints with cylindrical dowels. The webbing is secured by elastic polypropylene and natural latex belts. The framework is upholstered with contoured sheets of resilient, CFC-free polyurethane foam (with density of 30÷35 kg/m³) covered by polyester wadding and bonded plush.

Cushions. The seat cushions are available in 3 different kinds: a) subdivided in 3 horizontal units: the two outside units are feather filled while in the central one there is a sheet of polyurethane foam (40 kg/m³); b) completely in polyurethane foam with different density; c) in polyurethane foam with front and upper part in Rollofill®. The back cushions are always feather-filled. The seat and back cushions are also available with piping.

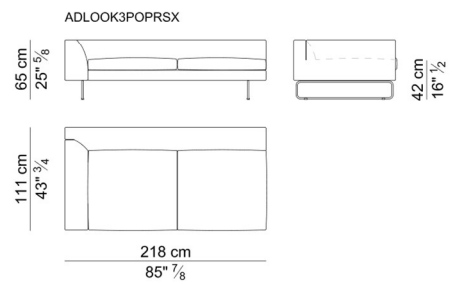
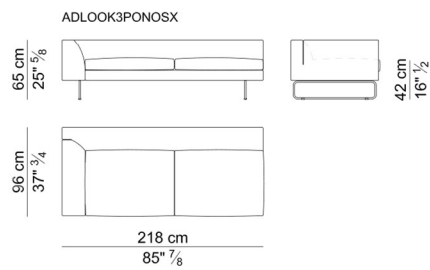
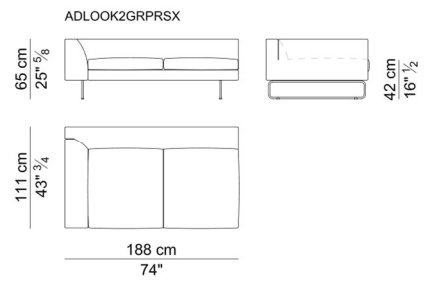
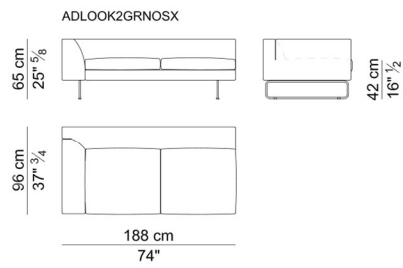
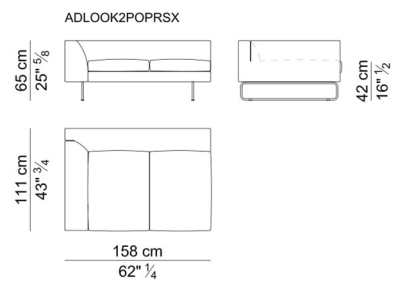
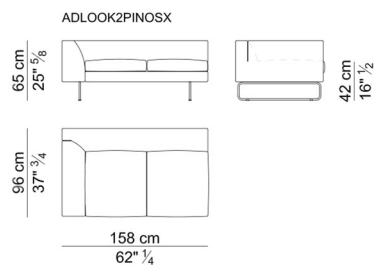
Base. Supports in tubular steel. Available chromed or epoxy powder painted in RAL colors of your choice.

Covers. Available in fabric or leather; removable covers only for fabric version.

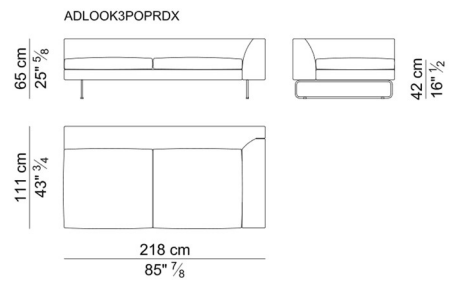
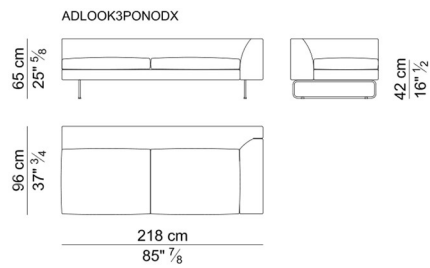
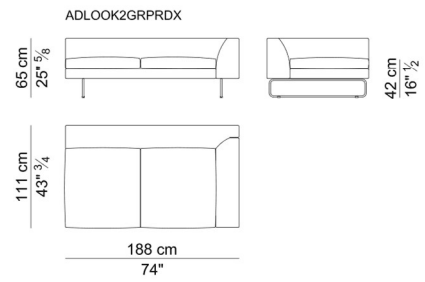
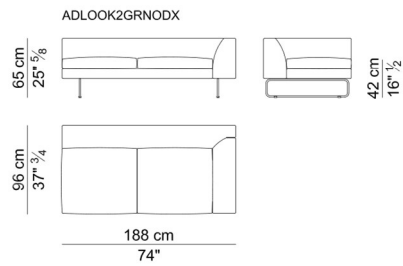
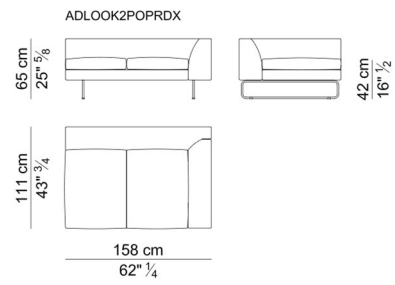
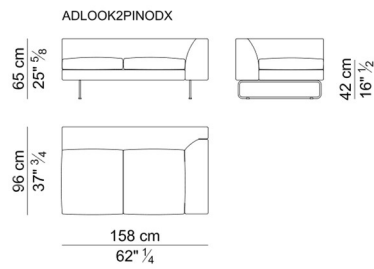
DIVANI – SOFAS



ELEMENTI SINISTRI – LEFTSIDE UNITS

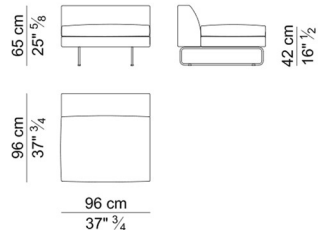


ELEMENTI DESTRI – RIGHTSIDE UNITS

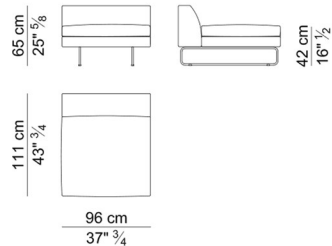


ELEMENTI CENTRALI – CENTRAL UNITS

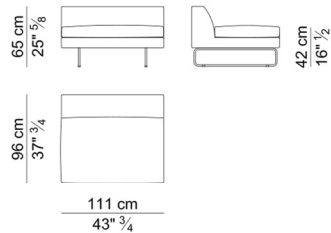
ADLOOKCENNORM



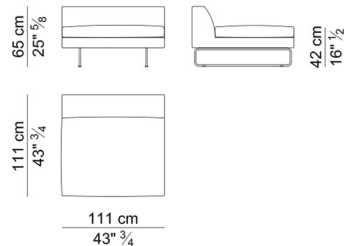
ADLOOKCENPROF



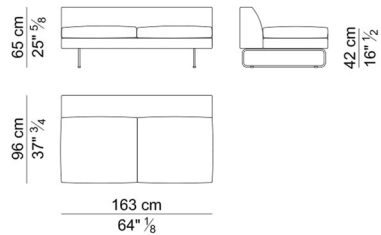
ADLOOKCE111NO



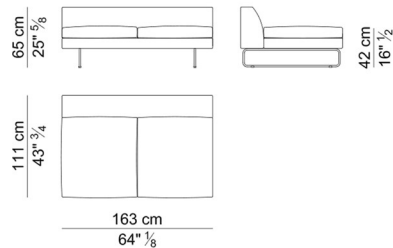
ADLOOKCE111PR



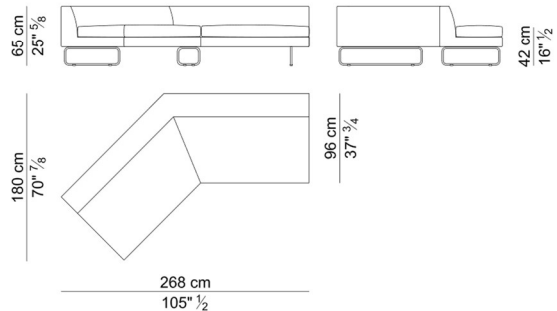
ADLOOK2POSBNO



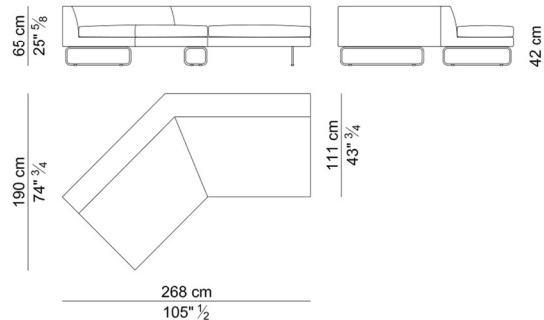
ADLOOK2POSBPR



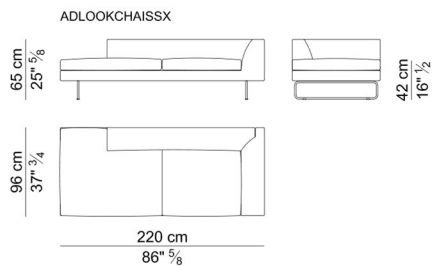
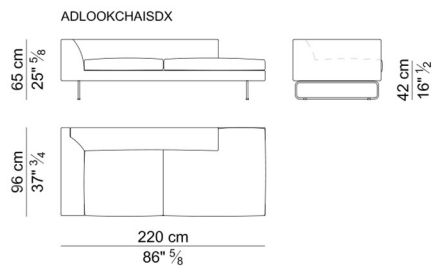
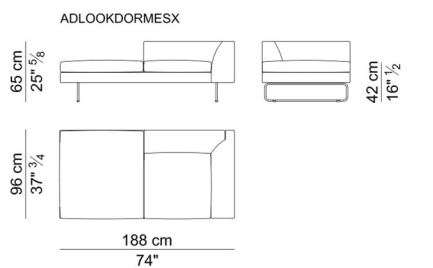
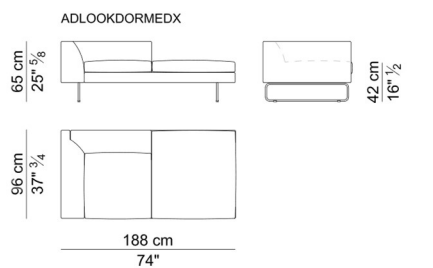
ADLOOKEL135NO



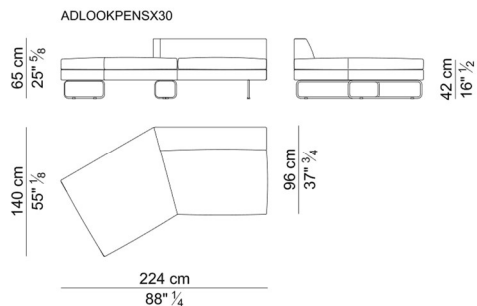
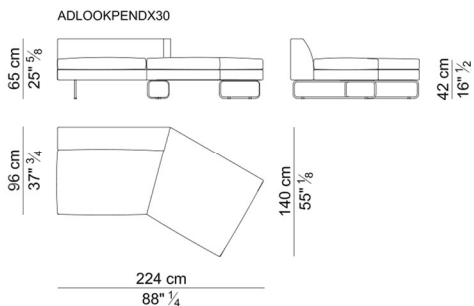
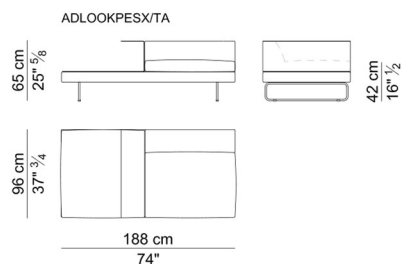
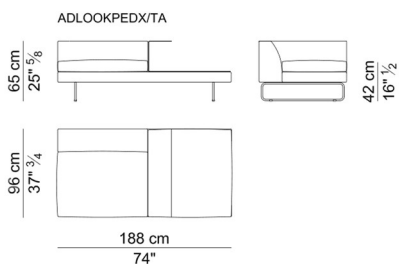
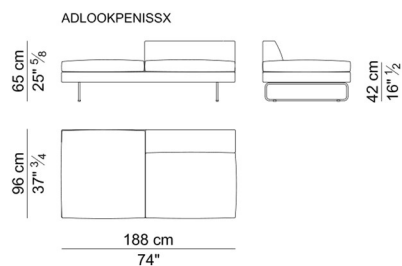
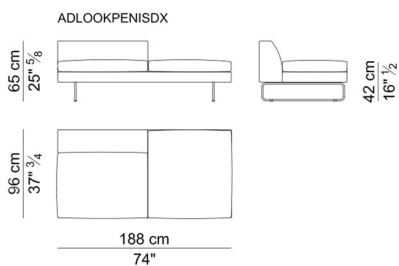
ADLOOKEL135PR



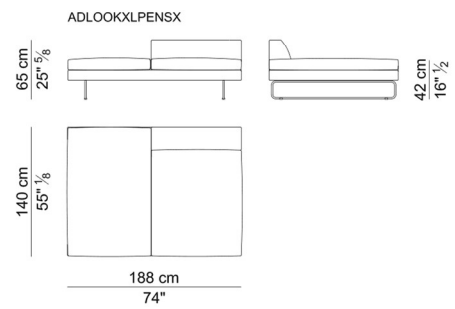
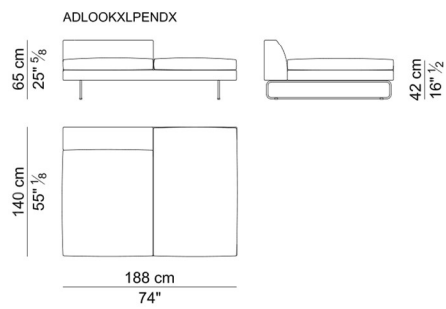
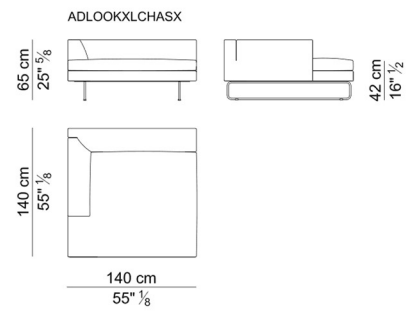
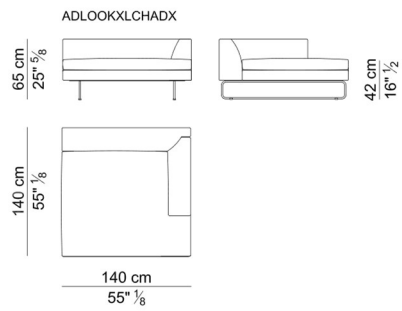
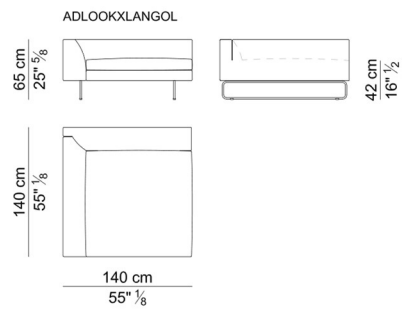
CHAISE LONGUES – CHAISE LONGUES



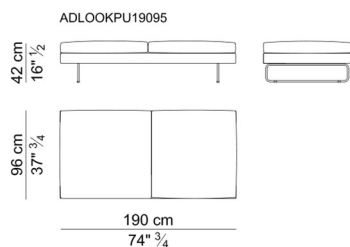
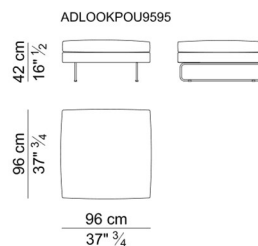
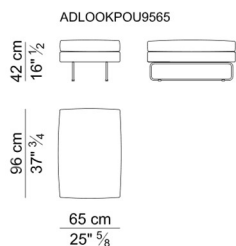
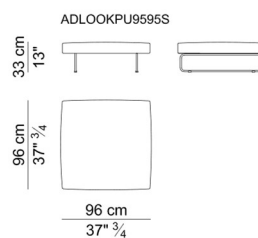
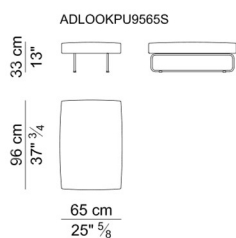
PENISOLE – LINEAR CHAISE LONGUES



ELEMENTI PROFONDI 140 CM – 140 CM DEEP UNITS



POUFS – OTTOMANS



CUSCINI DI SCHIENALE – BACKREST CUSHIONS

