

DESIGN Valerio Sommella – 2025



Struttura. Struttura della seduta In legno massello di pioppo (stagionato "naturalmente" per almeno 3 anni) con elementi in pannelli di particelle di legno; giunzioni a incastro con spine cilindriche. Il molleggio è garantito da cinghie elastiche in polipropilene e lattice naturale. L'imbottitura della struttura è ottenuta con lastre di poliuretano espanso indeformabile con densità di 35 kg/m³ esente da CFC e da una lastra di speciale memory foam poi ricoperti da ovatta poliestere e vellutino accoppiato. La struttura dello schienale e del bracciolo è realizzata in tubolare d'acciaio al quale sono fissate delle cinghie elastiche in polipropilene e lattice naturale e poi ricoperto da poliuretano espanso, ovatta poliestere e vellutino accoppiato.

Base. Piedini in PVC neri.

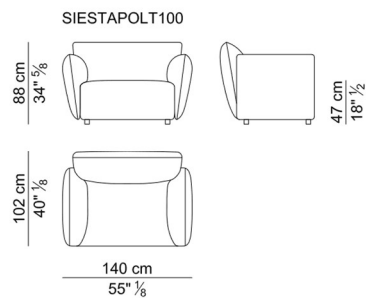
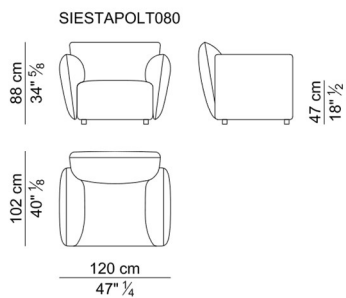
Rivestimento. Disponibile in tessuto e pelle; non sfoderabile.

Frame. Seat frame in solid poplar heartwood ("naturally" seasoned for at least 3 years) with connecting elements in particleboard panel; dap joints with cylindrical dowels. The webbing is secured by elastic polypropylene and natural latex belts. The framework is upholstered with contoured sheets of resilient, CFC-free polyurethane foam with density of 35 kg/m³ and another sheet of a special memory foam then covered by polyester wadding and bonded plush. The back and armrest frame is in tubular steel to which are fixed elastic polypropylene and natural latex belts and then are covered by polyurethane foam and polyester wadding and bonded plush.

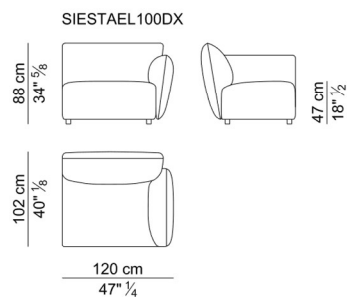
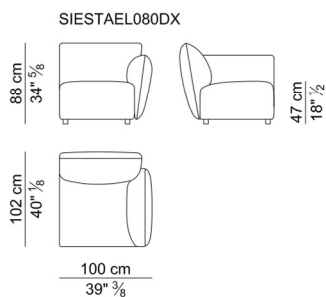
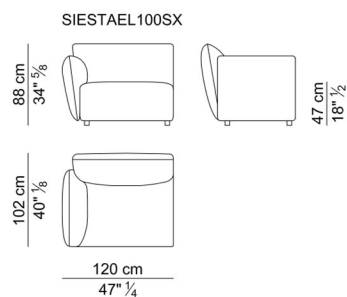
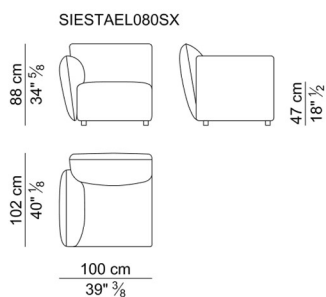
Base. Supports in black PVC.

Covers. Available in fabric or leather; not removable covers.

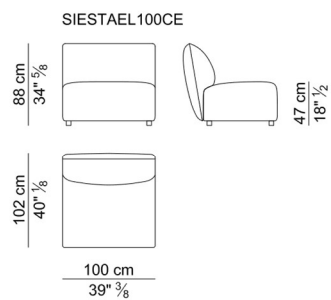
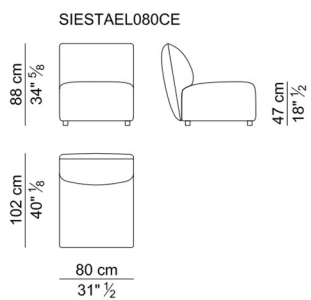
POLTRONE – ARMCHAIRS



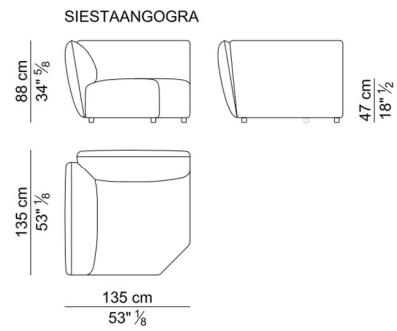
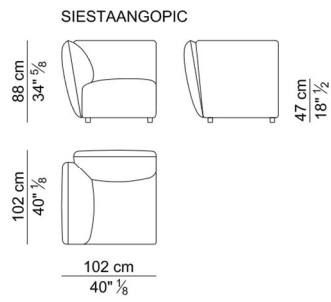
ELEMENTI LATERALI – SIDE ELEMENTS



ELEMENTI CENTRALI – CENTRAL ELEMENTS



ELEMENTI ANGOLARI – CORNER ELEMENTS



ELEMENTI TERMINALI – TERMINAL ELEMENTS

